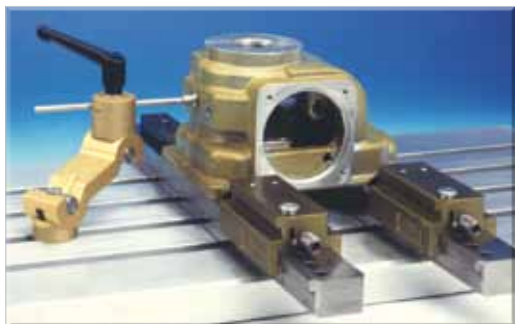


# Butées articulées

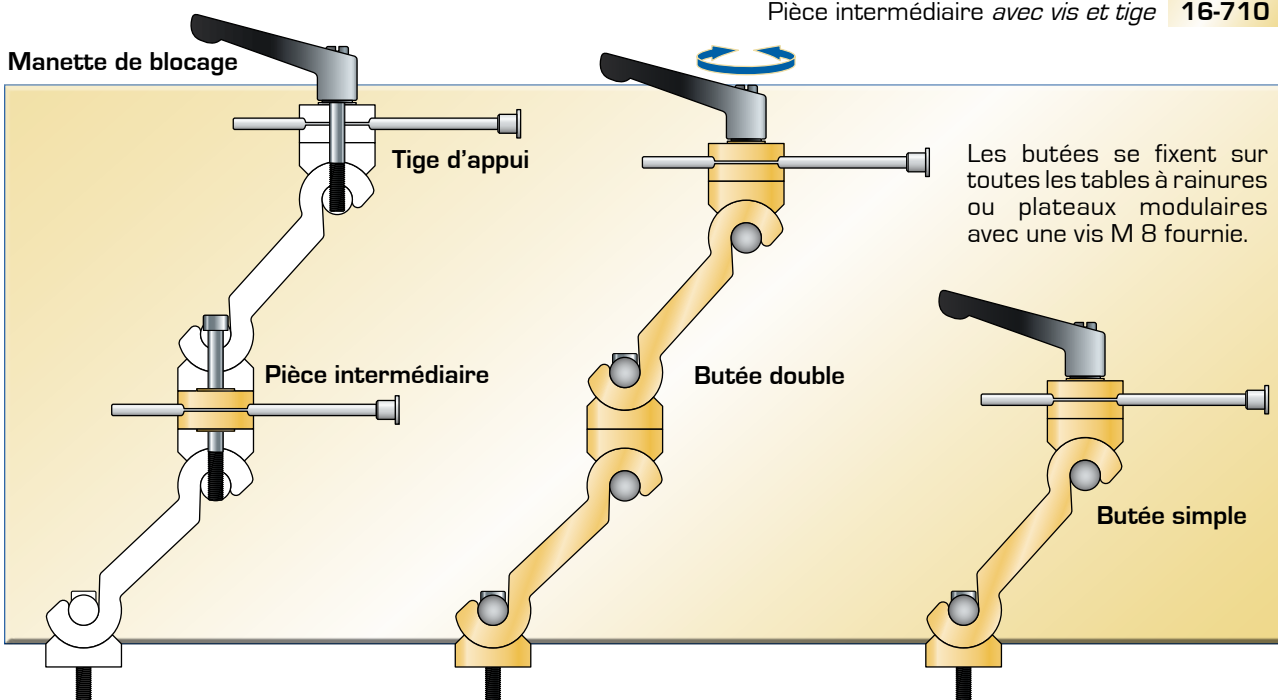
## Tri-dimensionnelles

- Grande rigidité
- Orientable toutes directions
- Installation rapide



# KOPAL

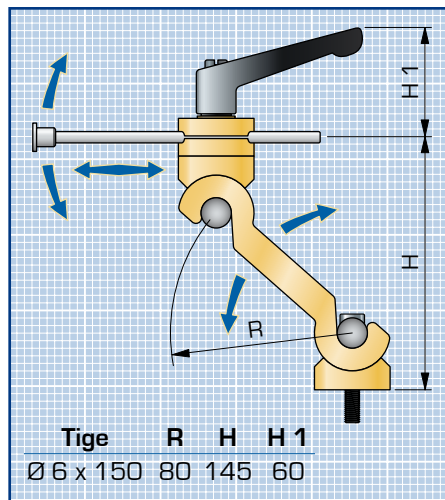
Butées et accessoires	Réf.
Butée simple	16-420
Butée double	16-430
Manette de blocage avec vis	16-720
Tige d'appui Ø 6 x 150	16-610
Pièce intermédiaire avec vis et tige	16-710



Butée en aluminium anodisé, tige en acier traité, levier de verouillage orientable.



Rotation de 360°  
Inclinaison de 100°  
Superposables.



**KOPAL 143**